



# PJP-50USB Daisy-Chain Manual



# Contents

---



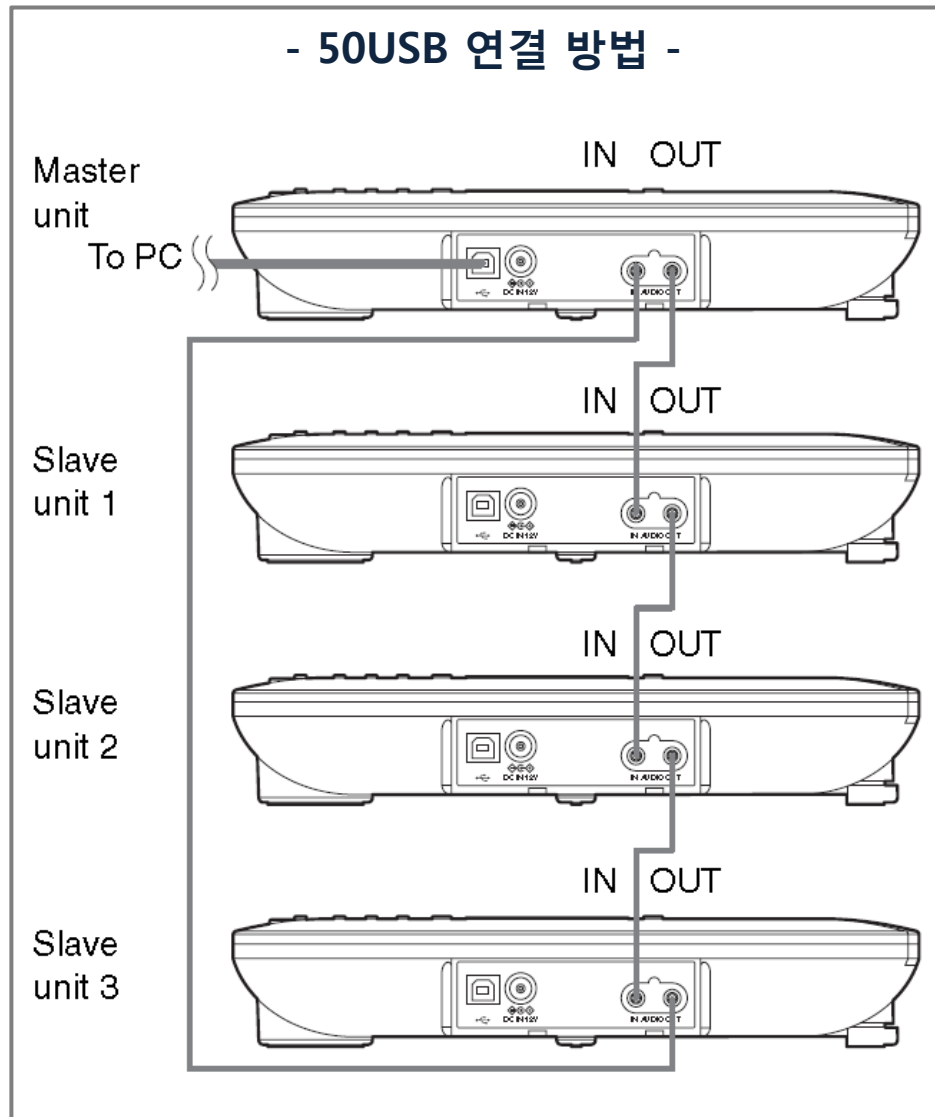
1. 연결 시 주의 사항
2. 연결 방법
3. 위치 설정
4. 설정 가능한 기능

# 1. 연결 시 주의 사항

---

1. 50USB 외의 다른 PJP 제품(100UH 등)과 연결하여 사용 할 수 없습니다.
2. 각각의 50USB는 YAMAHA PJP 전용 어댑터를 이용해 전원을 공급해야 합니다.
3. 50USB의 Daisy-Chain 기능 외의 기본적인 기능은 사용자 매뉴얼을 참조하세요.
4. 50USB 간의 연결은 3.5인치 스테레오 케이블(무저항)을 사용하세요.
5. Daisy Chain으로 연결된 50USB의 受音(Pickup) 범위는 50USB를 단독으로 사용 할 때보다 조금 줄어듭니다.

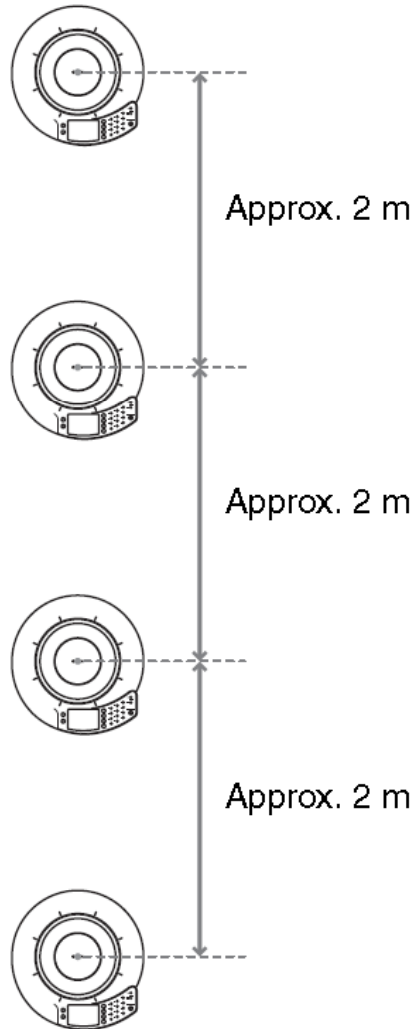
## 2. 연결 방법



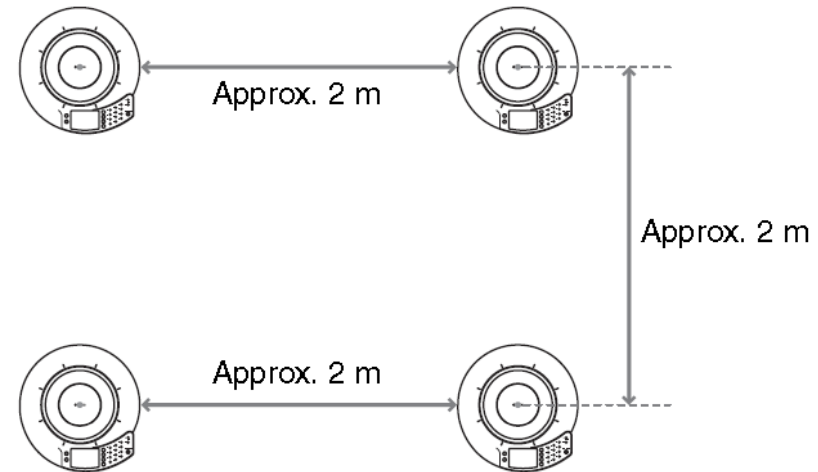
1. 50USB들을 연결하기 전에 연결하려고 하는 모든 50USB의 설정을 “Daisy-chain” 으로 변경하세요.  
( [Menu] - [Settings] - [Mode] )
2. PC에 USB로 연결된 50USB는 자동으로 Master가 되며, 한 대만 PC와 연결 하여야 합니다.
3. PC에 연결되지 않는 모든 50USB는 Slave로 자동 설정 됩니다.
4. 50USB를 “Daisy-chain” 으로 연결하면 “AUDIO IN/OUT” 레벨 값의 변경이 불가능하며, 자동으로 최적의 레벨 값을 설정합니다.
5. 50USB를 “Daisy-chain” 으로 연결하면 “MIC Area” 의 세팅을 변경할 수 없으며, 자동으로 Tracking 기능을 설정합니다.

### 3. 위치 설정

- 50USB 세로 위치 -



- 50USB 가로 위치 -



➤ 50USB의 서로간의 위치는 가로/세로 약 2M정도 간격을 두는 것을 권장합니다.

## 4. 설정 가능한 기능

### 1. 에코캔슬레이션 설정 기능

: [Menu] - [Settings] - [AEC Effect]에서 설정이 가능하며, 아래와 같이 3개의 모드가 있습니다.

- ✓ Low (default) : 음질이 가장 좋고 안정적인 모드
- ✓ Mid : 'Low' 설정에서 Echo가 발생하는 경우 사용되는 모드 ( 'Low' 모드 보다 음질이 떨어짐 )
- ✓ High : 가장 강한 Echo 제거 모드로 'Mid' 에서도 Echo가 발생하는 경우 사용되는 모드 ( 'Mid' 모드보다 음질이 떨어짐)

### 2. 스피커 볼륨 조절 기능

: PC에 연결된 Master에서만 볼륨 조절이 가능하며, Slave에서는 볼륨 조절이 불가능 합니다.

### 3. 마이크 Mute 기능

: PC에 연결된 Master에서만 Mute 기능이 가능하며, Slave에서는 기능 사용이 불가능 합니다.



# Thank You

- 한국 수입원 (주)브이투테크놀로지코리아 -  
Homepage : <http://www.pjp.kr>  
Tel : 02-3293-6301